

## RWD62



## 运用

该通用控制器用于 HVAC 系统的舒适性控制。

可提供二个模拟量输出信号用于 0 ~ 10

V 直流电压的模拟调节，即可用于二极供热或制冷以及制冷/供热。主模拟输入信号可被设定为 C<sup>0</sup>, F<sup>0</sup>, % 或没有特定单位。

第二个模拟量输入信号能被用于下列应用程序：


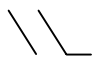
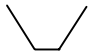
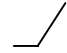
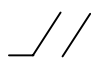
- ◆ PI 限制功能 (绝对值和相对值)
- ◆ 远程参数设定功能
- ◆ 设定点的补偿
- ◆ 夏季 / 冬季模式转换 (模拟量或数字量的输入)(反转的供热 / 制冷输出)
- ◆ 串级控制功能
- ◆ 制冷 / 去湿的优先级控制

独立的数字输入可提供白天 / 夜间模式转换。


RWD62 控制器即可安装在开关箱内的标准的 DIN 导轨上也可用螺丝安装在保护外壳内。

输出方式和辅助功能必须在初始化时进行参数设置，详见维护模式的参数设置流程。

## 菜单显示描述

运用号摘要						
(H = 供热, C = 制冷, R = 反比例调节, D = 正比例调节) (第一个数字量 = 主控制回路, 第二个数字量 = 辅控制回路)	主回路					
		#1x H or R 序列	H + H or R + R 序列	H + C or R + D 序列	C or D 序列	C + C or D + D 序列
辅助控制回路						
#x0 无辅助点		#10	#20	#30	#40	#50
#x1 远程设定功能		#11	#21	#31	#41	#51
#x2 绝对值		#12	#22	#32	#42	#52
#x3 相对值		#13	#23	#33	#43	#53
#x4 漂移补偿功能		#14	#24	#34	#44	#54
#x5 串级控制功能		#15	#25	#35	#45	#55
#x6 冬/夏 数字信号控制		#16	#26	#36	-	-
#x7 冬/夏 模拟信号控制		#17	#27	#37	-	-
#x8 最大优先控制		-	-	#38	#48	#58
#x9 主控制回路 (主动信号输入)		#19	#29	#39	#49	#59

**Note:** 运用的详细资料清单可向当地的供货商索取。如：RWD62 的第 30 号运用号的资料代码为 RWD62/30。

名字	描述	显示及设定范围	名字	描述	显示及设定范围
<b>一般屏幕显示</b>					
	可调整的设定值界面		Y1	模拟量输出1	0.0...10.0 Vdc
#10	运用号	10..59 (不连续的号码)	Y2	模拟量输出2	0.0...10.0 Vdc

☀	白天运行模式		°C	摄氏温度
☾	夜间运行模式		°F	华氏温度
X1	通用(主)输入 X1	<ul style="list-style-type: none"> <li>• Ni1000Ω:-50...150°C (不可更改)</li> <li>• Pt 1000Ω:-20...180°C (不可更改)</li> <li>• 0-10 Vdc: -100...8000</li> </ul>	K	K 氏温度
X2	通用(辅)输入 X 2	<ul style="list-style-type: none"> <li>• Ni1000Ω:-50...150°C (不可更改)</li> <li>• Pt 1000Ω:-20...180°C (不可更改)</li> <li>• 0-10 Vdc: -100...8000</li> <li>• 可变电阻: 阻值范围为 0...1000 Ω</li> </ul>	%	百分比(如.RH-相对湿度)

名字	描述	显示及设定范围	名字	描述	显示及设定范围
---	无单位显示 (e.g. 压力, 空气品质和空气流量)		REM	远程参数设定模式被选择或激活	
秒	秒		CAS	串级控制模式被选择或激活	
TOOL	计算机调试端口被使用		MaxPrior	优化控制模式被选择或激活	
OUT RANGE	输入值超出范围		SP-h	加热控制模式的温度设定	
Err	传感器错误		SP-c	制冷控制模式的温度设定	
#10 *	★ = 未使用默认传感器		SP-r	随输入信号 (0...10 Vdc)进行反比例控制模式的参数设定	
WIN/SUM	冬/夏 季节模式被选择或激活		SP-d	随输入信号 (0...10 Vdc)进行正比例控制模式的参数设定	
LIM	限位 模式被选择或激活		XDZ	<ul style="list-style-type: none"> <li>在正比例或反比例的独立控制回路中, 在远程设定模式REM时, 第一个输出信号和第二个输出信号之间白天设定参数值的偏差</li> <li>在正比例和反比例的运用中, 在远程设定模式REM时, 白天设定参数值在正比例和反比例之间的死区.</li> </ul>	Ni: 0.5...180 K Pt: 0.5...180 K 有效设置: 0.05...7300


### 编程界面

PS 1	参数设置模式: 运用号设置	PS 4	参数设置模式: 主控制回路设置
PS 2	参数设置模式: 定义 X1和 X2的单位	PS Next	进入下一个参数设置
PS 3	参数设置模式: 辅助控制回路	PS Exit	退出整个参数设置

### PS4 – 主控制回路的参数设置

TN	Y1模拟输出的积分时间	0...4096 秒	MIN	Y1或 Y2的输出值	0...100%
XP	Y1模拟输出的比例带	0.05...7300 (依靠X1 设定范围)	MAX	Y1或 Y2的输出值	MIN...100% or 0%...MIN

### PS3 – 辅助控制回路的参数设置

XP-h	加热控制用比例带	Ni: 0.5...180 K Pt: 0.5...180 K 有效输入: 0.05...7300	MAX	最大值限位	-80...8000
XP-c	制冷控制用比例带	Ni: 0.5...180 K Pt: 0.5...180 K 有效输入: 0.05...7300	MIN	最小值限位	-100...7980
XP-r	反比例控制用比例带	有效输入: 0.05...7300	WIN	冬季设定温度	-100...8000
XP-d	正比例控制用比例带	有效输入: 0.05...7300	SUM	夏季设定温度t	-100...8000
TN-h	加热控制用的积分时间	0...4096 秒	T	模式转换延时时间	0...4096 秒
TN-c	制冷控制用的积分时间	0...4096 秒		补偿方式: (起始点, 结尾点和偏差)	
TN-r	反比例控制用的积分时间	0...4096 秒			
TN-d	正比例控制用的积分时间	0...4096 秒			

名字	描述	显示及设定范围	名字	描述	显示及设定范围
<b>PS 2 – 单位, X1 &amp; X2 传感器类型和传感器测量范围</b>					
UNT	单位定义	°C, °F, % or ---- (不显示单位)	ΔX1	X1的刻度偏差 (仅Ni & Pt 传感器)	-5...5 K or -9°F...9°F
X1LS	X1为兰吉尔· 驷法公司的 Ni 1000Ω 温度传感器	Ni 1000Ω: -50...150°C (不可更改)	ΔX2	X2的刻度偏差 (仅Ni & Pt 传感器)	-5...5 K or -9°F...9°F
X2LS	X2为兰吉尔· 驷法公司的 Ni 1000Ω 温度传感器	Ni 1000Ω: -50...150°C (不可更改)	X1 L	X1的起始点 (仅对 0-10 Vdc有效)	-100...8000
X1Pt	X1为兰吉尔· 驷法公司的 Pt 1000Ω 温度传感器	Pt 1000Ω: -20...180°C (不可更改)	X2 L	X2的起始点 (仅对 0-10 Vdc有效)	-100...8000
X2Pt	X2为兰吉尔· 驷法公司的 Pt 1000Ω 温度传感器	Pt 1000Ω: -20...180°C (不可更改)	X1 H	X1的终止点 (仅对 0-10 Vdc有效)	-100...8000
X1 0-10	X1为 0-10 Vdc 输入信号传感器	0-10 Vdc: -100...8000	X2 H	X2的终止点 (仅对 0-10 Vdc有效)	-100...8000
X2 0-10	X2为 0-10 Vdc 输入信号传感器	0-10 Vdc: -100...8000	X2VR	可变电阻	0...1000 Ω
<b>PS 1 – 运用号的选择:</b>					
<b>LIM</b>	绝对值		<b>LIM</b>	相对值	
ABS			rEL		
<b>WIN/SUM</b>	通过数字信号输入点进行 冬/夏季工况转换		<b>WIN/SUM</b>	通过模拟信号输入点进行 冬/夏季工况转换	
diG			AnLG		
Act	主动式的传感器(如: 0~10VD C)的信号输入				

**PS 3 辅助功能的参数设置:**

Parameter	Description	辅助号码:						
		#x1 REM	#x2 LIM	#x3 LIM	#x4 COMP	#x5 CAS	#x6 WIN/SUM	#x7 WIN/SUM
XDZ	死区或偏差	x						
MAX	制冷/正比例控制时的起始极限		x	x				
MIN	制热/反比例控制时的起始极限		x	x				
XP-h / -r	制热/反比例控制时的比例带		x	x				
XP-c / -d	制冷/正比例控制时的比例带		x	x				
TN-h / -r	制热/反比例控制时的积分时间		x	x		x		
TN-c / -d	制冷/正比例控制时的积分时间		x	x		x		
	制热/反比例控制时的起始点补偿				x			
	制热/反比例控制时的终止点补偿				x			
	制热/反比例控制时的调整				x			
	制冷/正比例控制时的起始点补偿				x			
	制冷/正比例控制时的终止点补偿				x			
	制冷/正比例控制时的调整				x			
MAX	虚拟设定参数的最大值					x		
MIN	虚拟设定参数的最小值					x		
XPh1 / r1	串级控制中制热/反比例第一级控制的比例带					x		
XPc1 / d1	串级控制中制冷/正比例第一级控制的比例带					x		
WIN	当X2<WIN,Y1将进行反比例控制							x
SUM	当X2>WIN,Y1将进行正比例控制							x
T	进入下一个反转控制时的时间间隔						x	x

在#8和#9运用号中无PS3的辅助参数功能.

## 操作模式

RWD控制器有以下功能的操作按键:

- SELECT ● ● 选择键被用来进行确认和储存参数设置.
- ▲ ▲ 通过上下按键进行参数的查看和调整.  
▼

### 操作超时

在正常模式下调整设定参数时, 如在20秒内无任何操作RWD控制器将自动退出. 但是, 当处在参数设置的模式时,

- ▼ RWD控制器将保持为PS参数设置模式直至用户结束整个参数设置过程.

### 注意

仅在特定的程序或编程过程中出现相应的特定参数. 如: 假设第二个模拟输入未被使用, 则X2的值和相应选项均不会出现.

调试软件(S3341A031EN0)可进行运用号的选择和参数的调整

- . 该软件是基于WIN95及以上的操作平台, 并可将来设定的参数打印. 可通过该软件对参数进行设置, 从而使参数不在液晶屏上显示.

### 主显示菜单:

主显示为:

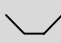

- (a) Y1 & Y2 模拟输出信号为直流电压信号. (0 ...10V 在液晶显示屏上的显示为 0, 1, 2...10)  
(b) 白天或夜间的设定点是否被选择. (☼ = 白天, ( = 夜间)  
(c) X1 的参数值为°C, °F, % .

其它显示通过按键“+”, 从主显示菜单依次进行各种各样的参数选择 .


对4个参数的设置方式为, 先按 ● 回车 / 保存键, 通过 ▲ “+” 向上箭头的加号键来增加参数的值, 或通过按 ▼ “-” 向下箭头的减号键来减少参数的值. 当参数达到设定值时, 再按 ● 回车 / 保存键将新的参数值进行保存.

在 20 秒后显示将会跳转到主显示菜单.

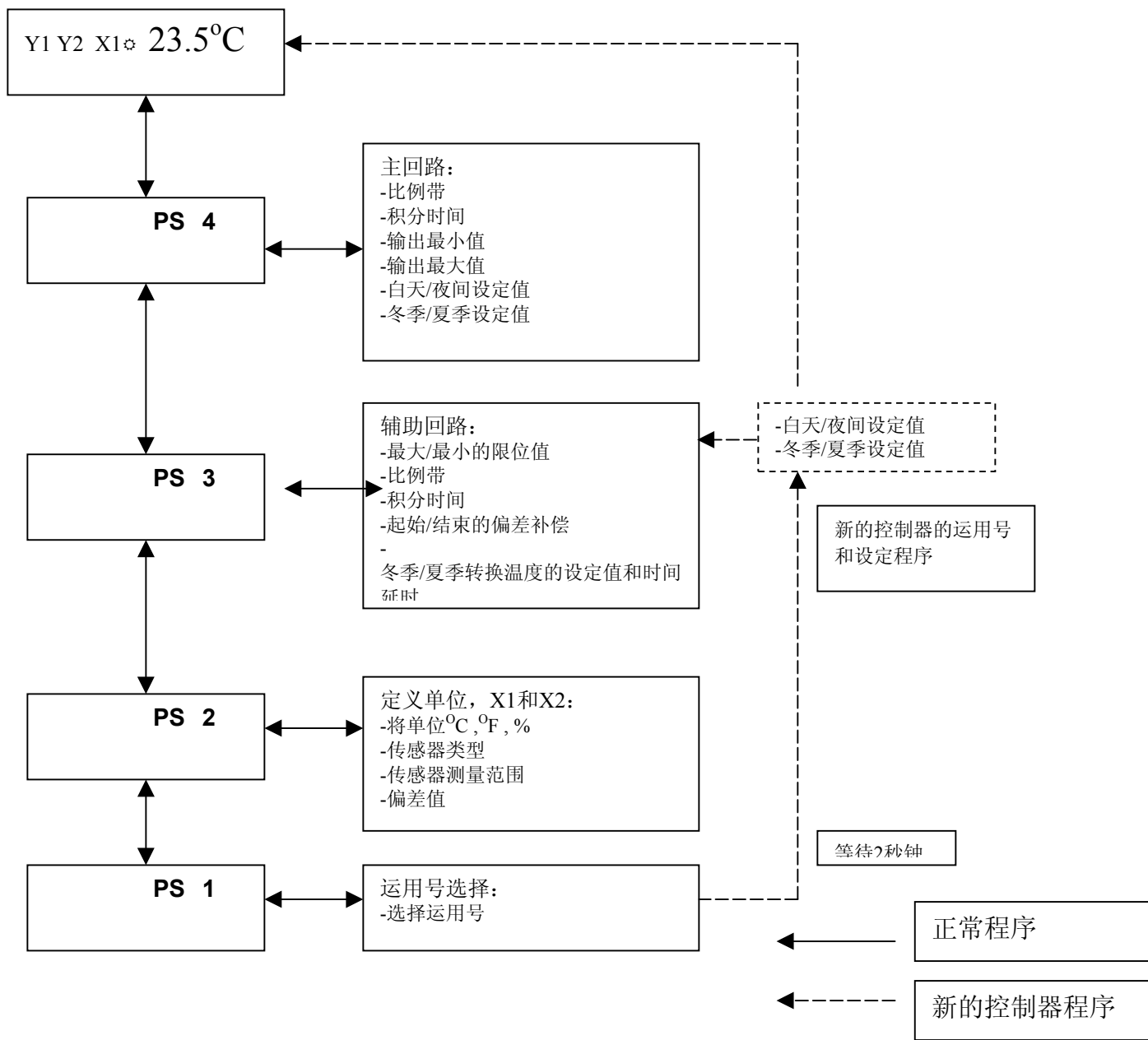
按键	动作	典型显示	选择显示注解
---	---	Y1 Y2 X1 ☼	默认界面显示为: X1 测量参数显示, Y 模拟输出状态 白天/夜间设定选择开关
▲	按 ▲ 进入下一级菜单界面	Y1 SP - h ☼ 19.0 °C	设定点界面, 设定值被显示并且可被调整: 供热 (或反比例控制) 白天设定值 [按运用号]
▲	按 ▲ 进入下一级菜单界面	Y2 SP - c ☼ 21.0 °C	设定点界面, 设定值被显示并且可被调整: 制冷 (或正比例控制) 白天设定值 [按运用号]
▲	按 ▲ 进入下一级菜单界面	Y1 SP - h ( 15.0 °C	设定点界面, 设定值被显示并且可被调整: 供热 (或反比例控制) 夜间设定值 [按运用号]
▲	按 ▲ 进入下一级菜单界面	Y2 SP - c ( 25.0 °C	设定点界面, 设定值被显示并且可被调整: 制冷 (或正比例控制) 夜间设定值 [按运用号]
▲	按 ▲ 进入下一级菜单界面	X1 20.0 °C	X1 - 主传感器的测量值显示

▲	按 ▲ 进入下一级菜单界面	X2 10.0 °C	X2 –辅传感器的测量值显示
▲	按 ▲ 进入下一级菜单界面	Y1 5.0	模拟输出显示界面: 输出值显示 Y1值为直流电压值 Vdc
▲	按 ▲ 进入下一级菜单界面	Y2 0.0	模拟输出显示界面: 输出值显示 Y2值为直流电压值 Vdc
▲	按 ▲ 进入下一级菜单界面	 #33	运用号和控制流程曲线图
	20 秒后如无任何操作, 将会自动恢复到主菜单界面.	Y1 Y2 X1 	回到默认主菜单

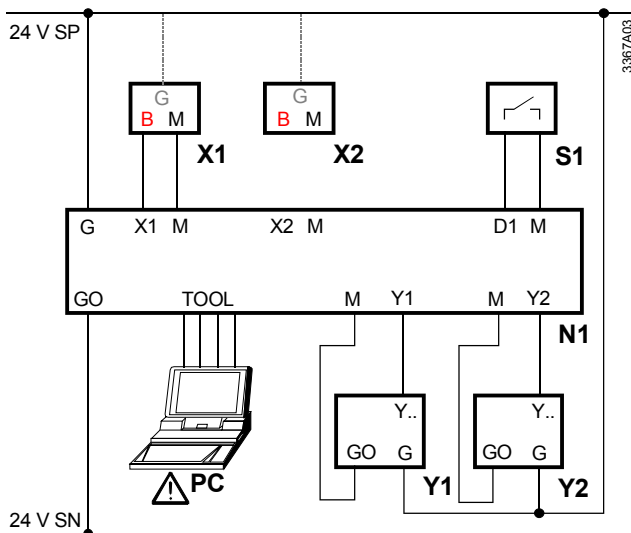
### 参数设置 (PS) 模式的流程:

- ▲▼ 同时按上下箭头5秒钟即可进入PS参数设置模式.
- ▲: 按向上的箭头进入后一级菜单界面或增加参数的值.
- ▼: 按向下的箭头进入前一级菜单界面或增加参数的值.
- : 当显示图标时, 表示可对各个参数进行编辑和保存.





## 接线图



### RWD62

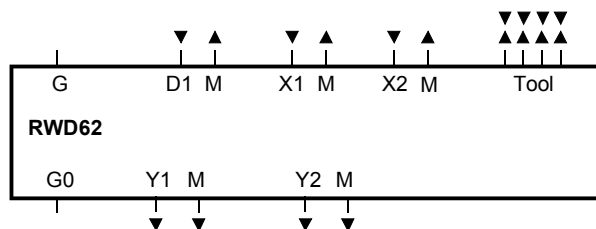
N1	RWD62 控制器
X1	主温度传感器 (当X1接的传感器为主动式传感器时, 端子G被使用)
X2	辅温度传感器 (当X2接的传感器为主动式传感器时, 端子G被使用)
S1	计时器或开关
Y1, Y2	水阀驱动器 1 & 2 / 风阀驱动器 1 & 2
PC	台式计算机或便携式计算机

注解: 继电器触点的交流电压为交流24~230V.



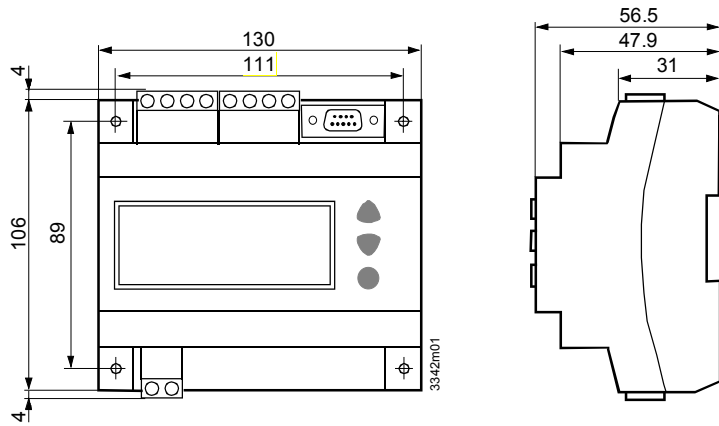
请注意计算机的TOOL通讯端口的信号地和RWD62控制器的G0是内部连通的. 注意接地和共地的问题.

## 内部接线图 / 接线端子图

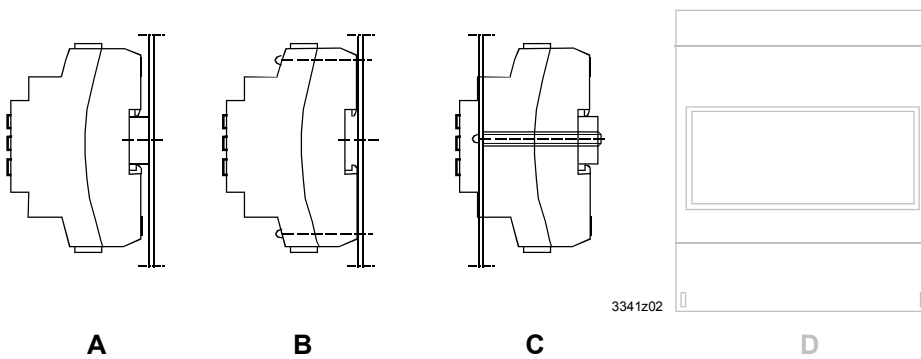


G-G0	交流24 V 电源 ( SELV超低安全电压交流 AC 24 V )
M	接地线 (G0)使 信号输入和通用输入共地
X1	信号输入 (主输入: Ni 1000, Pt 1000 和 0 ...10 Vdc)
X2	信号输入 (辅输入: Ni 1000, Pt 1000, 0 ...10 Vdc 和远程设定装置)
Y1, Y2	模拟量输出信号
D1	数字量输入信号
Tool	9针计算机的通讯端口

## RWD62控制器尺寸



## 安装方式



四种安装RWD62控制器的方法


### 安装

RWD62控制器可以按以下的方法进行安装：  
遵照当地的设备安装要求和规范。

- A 安装在DIN 导轨上 (EN 50 022-35 x 7.5) ，长度至少为120 mm
- B 用2 个螺丝安装在墙上  
螺丝的长度至少为40mm(螺丝口径为 $\phi 3.2$ mm.)
- C 前门面板安装  
e.g. 1x DIN导轨，长度为150 mm，  
2 个六角型的长度为50mm螺纹的螺栓，垫片和螺丝。  
(在最后安装前面板之前请确保所有的接线端子已接线无误)
- D 安装在 ARG62.21/ARG62.22 内 .

**注解:**所有接线端子和外壳之间至少需要 8mm 空间以保证人身安全。

当控制器所在的环境中有EMC电磁兼容问题时，请使用屏蔽电缆。

- 
- The RWD62的工作电源为交流AC 24 V . 

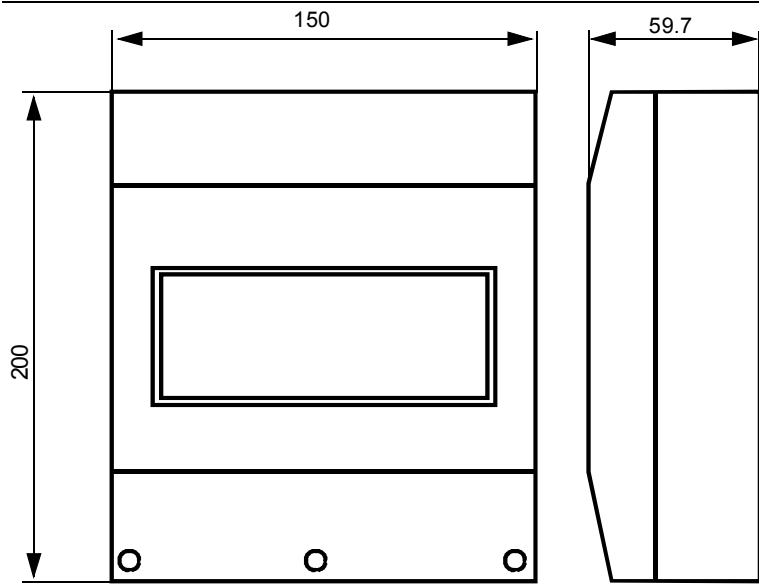
工作电压必须满足EN 60 730的安全超低电压（SELV）的需求。

使用符合EN60 742的双绝缘安全变压器。它们必须能满足100%连续负载要求。

如果您的系统中使用了几个变压器，所有变压器的G0终端必须可靠接地。

如将超过交流24V的电压和低电压连接将损害控制器或连接设备。另外，超过42V的电压将对人身安全造成伤害。

## ARG62.21外壳安装尺寸



ARG62.21