

## JTY-LZ-1412 和 JTY-LZ-1424型 直接接线式离子感烟探测器

安装探测器之前，请仔细阅读本说明书，以便正确地使用和维护探测器。

### I 概述

JTY-LZ-1412 和 JTY-LZ-1424型为采用了现代工艺技术的双源双室离子感烟探测器。此类探测器设计为对开放式区域提供保护，且须与相兼容的四线制控制器配套使用。JTY-LZ-1412工作电压为 12VDC，而JTYLZ-1424为 24VDC，探测器的运行状况和灵敏度能够现场测试。作为自锁型的探测器，当报警锁定后，必须通过瞬间中断电源来使其复位。

探测器上有一只发光二极管作为探测器现场的显示。如果探测器通电，处于正常的监视状态，LED会每10秒闪亮一次。在报警状态，LED将锁定恒亮直至探测器复位。

每一探测器内含一对常开触点 (A型) 用于联接到报警控制电路，还有一组常开/常闭辅助触点 (C型)。对探测器电源的监视是通过在探测器电源回路末端安装一电源监视终端继电器来完成。当电流加向并流过探测器时，终端电源监视模块被上电，其继电器触点闭合使控制器的报警回路形成闭合的串联电路。一旦断电或探测器回路断开，终端模块将失电，继电器触点脱开并向控制器触发故障信号。

### I 技术条件

直径	14 cm ( 5.5 英寸 )
高度	8.0cm ( 3.12 英寸 )
重量	310g ( 0.7 磅 )
工作温度范围	-10°C 至 50°C
工作湿度范围	10% 至 95%RH 相对湿度
报警复位	瞬间断电

### I 继电器触点参数

阻性或感性 (60% 功率因数) 负载

A型	2.0A @ 30 VAC/DC
C型	0.6A @ 110 VDC, 2.0A @ 30VDC
	1.0A @ 125 VDC, 2.0A @ 30VDC

### I 电气参数

	1412	1424	单位
系统电压	12	24	DC (最大 4V 的波动)
提供电压	11.3	20	VDC 最小
	17.3	29	VDC 最大
复位电压	0.73	0.8	VDC 最小
静态电流	100	100	μA 最大
报警电流	35.2	21.3	mA 最小
	77.0	40.6 mA	最大

报警及辅助继电器在规定的电压参数内工作。

	1412	1424	单位
复位时间	0.3	0.3	秒
上电时间	30	30	秒

## I 固定安装板

每一探测器配备有一安装板。直接安装于90mm (3-1/2 英寸)或100mm (4 英寸宽), 38mm (1-1/2 英寸)深的八角形埋入接线盒上, 或用一装饰圈及提供的安装套件直接安装于 4 英寸矩形埋入接线盒上。

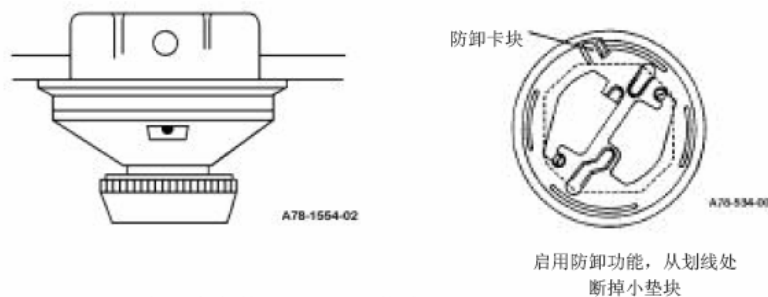


图 1. 探测器嵌入式安装于100mm(4英寸)八角接线盒上

图 2. 探测器安装套件

## I 空间分布

在平整光滑的天花板上间距9m (30英尺)。对不同的条件和要求, 可采用不同的分布间距, 但必须符合有关标准、规范。

## I 接线安装指导

所有的接线安装必须符合国家及地方的有效法规、标准。导线芯的粗细应适当, 联接感烟探测器和控制器以及辅助装置的导线应有色彩标识, 以免接错线。不恰当的联接将导致在发生火灾时探测器不能正确地反应。

**注意:** 参照配套装置制造商的安装指导以便正确地联接。

**注意:** 触点所示为监控状态模式, 而在报警状态下将转换。

**小心:** 对系统进行监视: 勿将导线环绕在端子 1, 2, 7和 8下联接。应断开导线后再联到端子上以提供对系统接线的监视。

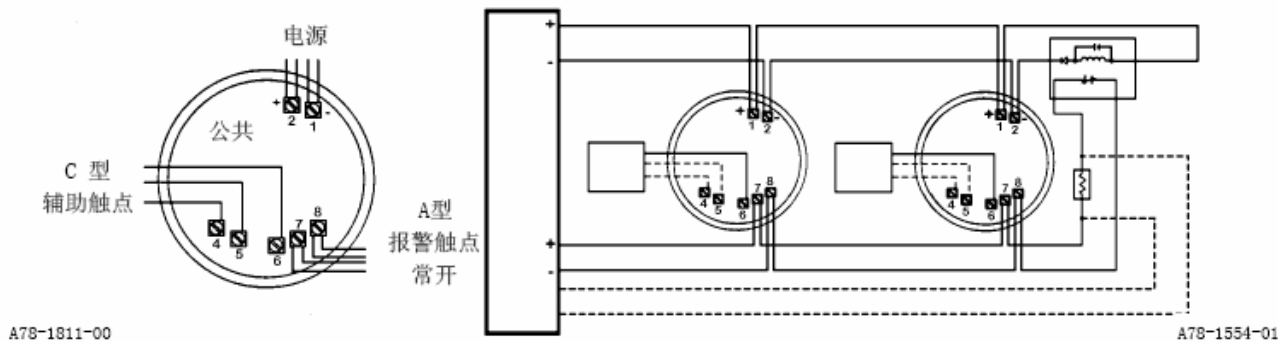


图 3. 用于A级或B级4线制控制器的1412或1424型探测器接线图

作为信号线 (联接探测器之间的连线), 推荐线芯直径大于 1.0 mm<sup>2</sup>。最粗可到 2.5 mm<sup>2</sup>。为使系统在最佳状态, 电源 (+) 和 (-) 线应使用双绞线并应穿于独立接地的导管中以防止外界的电子干扰。

探测器和系统控制器对回路中的电阻有规定。在接线之前, 参照控制器制造商的技术条件确定所使用的控制器允许电路总电阻。接线时剥去线头 10mm (3/8 英寸)长(参照底座上模制的剥线长度测量槽 STRIPGAUGE)绝缘层, 将裸露线头滑插入端子压线板下, 拧紧螺钉端子。图 3 所示为一典型 4 线制探测器系统接线图。

## I 防卸功能

此探测器具有防卸功能, 当启用此功能后, 不用某种工具就无法卸下探测器。欲启用此功能, 将安装板上 (见图 2) 的防卸卡块上的小垫块从划线处断掉, 然后安装探测器, 一旦启用了防卸功能后, 要卸下探测器时, 可通过安装板上的平口处压下防卸块 (见图 4) 并同时逆时针方向旋转探测器。

**注意:** 勿轻易使用此功能 (尤其对装在不易触及到部位的探测器), 否则维修时拆卸困难。

## I 安 装

**警告：安装探测器之前，应切断回路的电源。**

1. 按照接线指导联接线。
2. 将探测器上箭头与安装板上箭头对齐。
3. 顺时针旋转探测器直至锁定就位。
4. 所有探测器安装完毕后向系统供电。
5. 按照“测试”一节对探测器进行测试。
6. 在系统控制器上使探测器复位。
7. 通知有关管理部门系统进入工作状态。

**小 心：**

防尘罩用来限制灰尘进入探测器。但在建筑施工及装修期间仅用防尘罩保护是不够的，应卸下探测器。系统未使用期间所有探测器必须始终盖上防尘罩。而系统工作时必须摘掉防尘罩。请保留防尘罩以备后用。

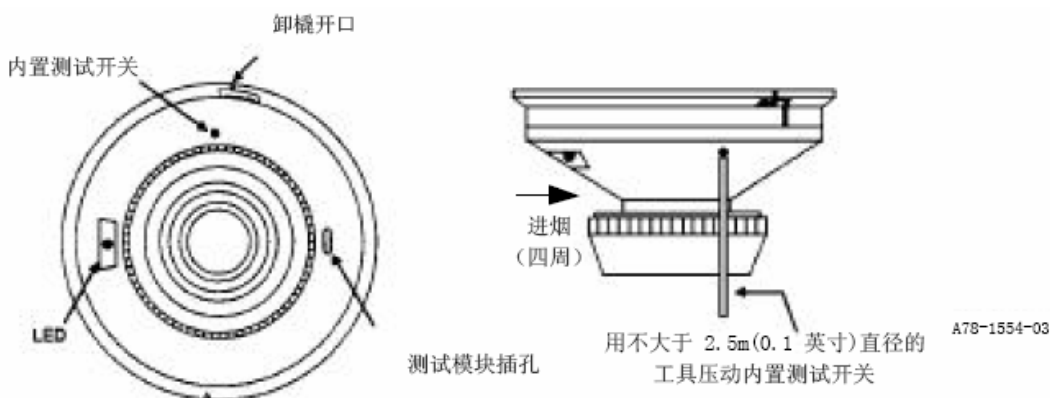


图 4. 展示测试开关位置的俯视及测试图

## I 测 试

在测试之前，通告有关管理部门感烟探测器系统将进行维护，因此而临时停止工作。切断将进行维护的区域或系统的逻辑控制功能，以免造成不必要的报警联动。

测试之前，查看 LED 是否闪亮。如不闪，则说明探测器未加电（查线）或失效（送回返修）。

安装后以及定期维护保养后必须对探测器进行测试。可按以下步骤测试探测器：

### A. 内置测试开关

1. 在探测器外壳内置有一个测试开关（见图 4）。
2. 用一不超过 2.5 m (0.1 英寸)直径的工具压下内置的测试开关并保持住。
3. 探测器上的 LED 将在 5 秒内恒亮。
4. 在系统控制器上对探测器复位。

### B. 测试模块（型号 MOD400R）

按照测试模块说明书用 MOD400 或 MOD400R 型测试模块和一只数字或模拟电压表检查探测器的灵敏度。

### C. 气溶胶发生器（GEMINI 501）或相当的加烟工具。

按照 Gemini 501 气溶胶发生器说明书将其设在 4% /ft. 到 5% /ft.之间的减光率，用碗形加烟器加气溶胶直至探测器报警。或用等效效果的加烟工具，将烟从探测器进烟道（图 4）吹入，直至报警。

通知有关管理部门系统恢复正常。经这些测试不合格的探测器应按本文“维护保养”一节所述进行清洁处理并再测试，如果探测器还不能通过这些测试，则需返回维修。

## I 维 护 保 养

**注意：**进行清洁前，通告有关管理部门感烟探测器系统将进行维护而临时停止工作。切断将进行维护的区域或系统的逻辑控制功能，以免无为的报警联动。

可按以下步骤进行清洁处理：

1. 压下探测器盖上露出的三个小卡柱并同时逆时针方向旋转盖，将探测器盖卸下（图 5）。
2. 从盖内取出防虫网。
3. 用吸尘器清理防虫网上、盖内和探测室内的灰尘杂质。
4. 清洁完毕后，将防虫网推入探测器盖内。然后将盖扣在探测器上,顺时针方向旋转直至锁定就位。
5. 将探测器重新安装好。
6. 按本文“测试”一节进行测试。
7. 通知有关管理部门系统恢复正常。



图 5. 卸下盖和防虫网进行清洗

## I 警告

### 感烟探测器的局限性

1. **本感烟探测器设计为触发并启动应急装置的，但仅当与其它设备同时使用时才可起作用。**  
该探测器按照美国标准 NFPA72 及中国国家标准 GBJ116 进行安装设计。
2. **感烟探测器没有电源不能工作。**  
无论任何原因而失去电源后，AC或DC供电的感烟探测器都无法工作。
3. **感烟探测器不能探测到在烟无法到达探测器的地方发生的火灾。**  
烟囱内、夹墙中、房顶上或关闭的房门另一面发生的火情，其产生的烟不会到达感烟探测器而使其报警。
4. **探测器可能探测不到建筑的其它楼层上所发生的火灾。**  
因此，建筑的每一楼层都应装有探测器。

### 5. 感烟探测器也有探测局限性。

离子型探测器具有广泛的火灾探测功能，但其在探测快速燃烧及明火焰型的火情方面比缓慢、阴燃型的火更好。光电探测器对阴燃火比对明焰火的探测效果更好。由于火情的发展各式各样，且经常是对其蔓延无法预料，所以没有哪一种探测器效果总是最佳的。而对某一探测器而言，不能保证其总会对其任何种类的火情都产生及时报警。一般而言，对那些由于不充分的防范措施、猛烈的爆炸、泄漏的煤气、诸如清洗稀释剂之类的可燃液体的不良储存和其它安全事故或人为纵火或儿童玩火所引起的火灾，不能指望探测器能及时发出报警。用于高风速场合的感烟探测器会因为频繁和快速的空气交换稀释了烟的浓度而推迟报警。此外，高风速的环境会产生更大的灰尘污染而需要频繁的维护保养。

### 6. 感烟探测器不可能寿命无限。

为保持设备处于良好的工作状态，应按生产厂商的建议及有关国家标准、法规对设备进行不断地维护保养，应针对不同的环境条件安排具体的维护保养措施。感烟探测器内有电子元器件，尽管探测器的设计寿命很长，但任何时候都存在有失效的可能性。因此应按有关国家标准或法规每半年至少测试一次探测器。任何感烟探测器、火警设备或该系统内的任何元器件，只要失效，必须尽快维修或更换。

## I 质量保证

从产品的生产之日起一年内，按规定要求正常使用的探测器，如因材料或制造工艺的缺陷而失效，本公司将负责免费维修或更换。如果是由于人为损坏、使用不当或自行调整改动产品而导致失效的产品，不属于本保修范围，而因此造成的后果本公司将不负责任。