

水浸传感器 BWD-100

I 应用

BWD-100 水浸传感器适用于机房等室内环境地面的凝水（浸水）检测。

I 特点

传感器采用全隔离，传感器内输入电源、感应线、继电器输出三部分完全隔离。安全可靠；外型美观、安装方便。

I 技术参数及说明

工作电源： +12V

输出信号： 继电器触点输出，常开或常闭，1A/30VDC，0.3A/110VDC，0.3A/125VAC

工作温度： 0~70℃

储存温度： -40~+85℃

I 外型尺寸

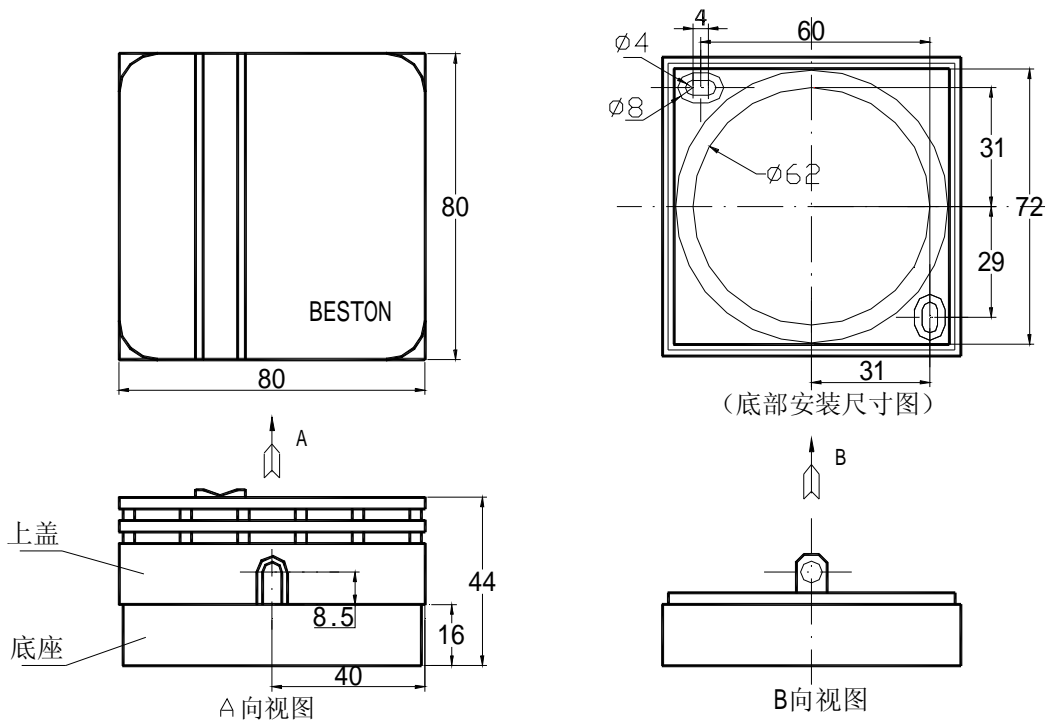


图 1-外形尺寸及安装图

I 接线端子说明

接线端子	端子说明
1 VCC	工作电源+12VDC 正端
2 GND	工作电源+12VDC 负端
3 DO	常开或常闭触点输出,由 J1 设定输出形式,出厂标准为常开,无极性区别
4 CO	
5 WS	浸水检测输入端,无水时,此两端子间电阻为无穷大,无极性区别
6 WS	

I 使用安装说明

CO、DO 为继电器两触点（1A/30V DC, 0.3A/125V AC）输出。CO、DO 为常闭或常开，由跨接开关 J1 选择，“NC”为常闭，“NO”为常开，出厂时设置为“NO”。

传感器应安装在感应点上方较高位置，以确保其不被水浸泡。安装时，先安装底座。底座安装图参见图 1。然后，将两根导线从接线端子的 WS 端引出，然后用冷压钳与我公司提供的配件接合，再将热缩管缩紧（加热），以确保二导线绝缘，金属裸露部分即为浸水感应部分。

I 传感器功能测试

在传感器现场安装后，可按如下步骤对传感器进行测试：

1. 接通+12V 电源，正常情况下，绿灯亮（从传感器壳体侧面观察）。
2. 用导线短接两端子 WS，正常情况下，红灯亮（从传感器壳体侧面观察），蜂鸣器报警。

上述测试结果如果不正常，请立即关掉电源，并参阅本说明书“故障分析”部分。

I 故障分析

1. 绿灯不亮 — 无工作电源或电源接法不正确。
2. 无水浸时传感器有报警 — 检查感应线，线间电阻应无穷大。
3. 有水浸时传感器不报警 — 检查感应线连接是否牢。
4. 监控系统反映状况与传感器报警相反 — 检查 J1 开关选择是否正确。

注：报警 — 传感器红灯亮，蜂鸣器报警