

带液晶显示

室内型温湿度传感器 BRD-500HT 系列

I 特点

测量范围宽、精度高、线性好、反应快、安装方便、外型美观。

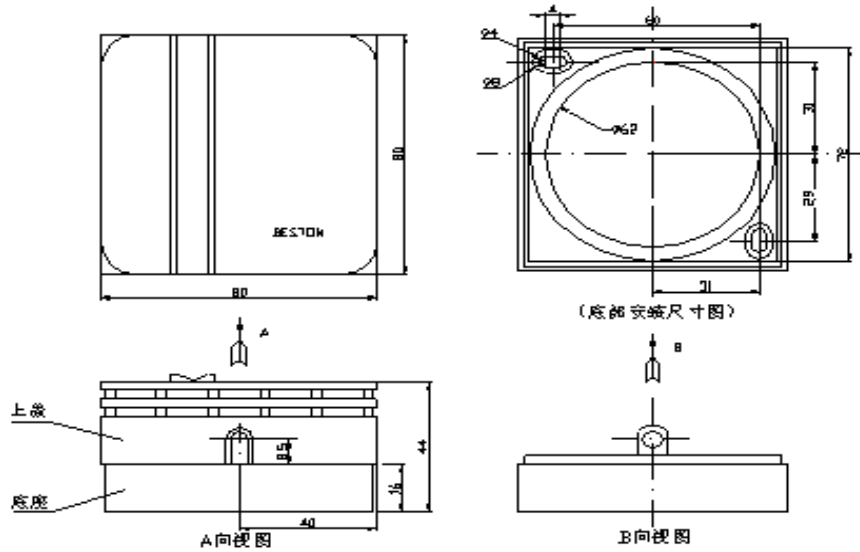
I 技术参数

工作电源	12VDC/24VDC
测量范围	0~50℃（出厂标准），0~100%RH
输出信号	0~5V/10V
精度	湿度：±2%RH（全量程），温度：±0.2℃
耗电量	+15VDC 电源时，不大于 10mA；+24 VDC 电源时，不大于 15mA
输出负载	5mA
工作温度	0~70℃
储存温度	-40~+85℃
重量	约 100 克
外型尺寸	80mm*80mm*44mm

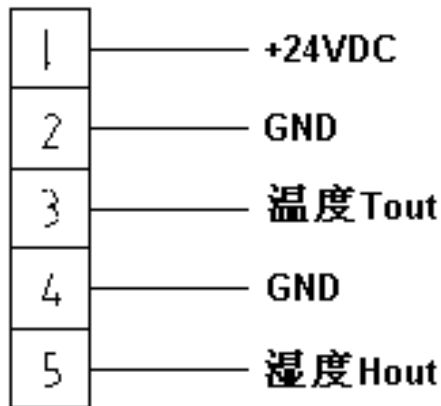
I 型号说明

类别	型号	测量范围	精度	输出信号	
				温度	湿度
温度	BRD-500TA	0~50℃	±0.2℃	0~5V/10V	--
湿度	BRD-500HA	0~100%RH	±2%RH	--	0~5V/10V
温湿度	BRD-500HTA	0~50℃ 0~100%RH	±0.2℃ ±2%RH	0~5V/10V	0~5V/10V

I 外型尺寸图



I 接线端子图



BRD-500HTA型端子图