

BE-500 型室外温度传感变送器

I 用途

该类传感变送器用于温度湿度自动控制系统。

I 规格

类别	型号	测量范围	输出信号			电源电压
			类别	温度	湿度	
温度	BE-500TA	-50~50℃	电压输出	0~5V/10V	--	+12V/24V _{DC}
	BE-500TB		电流输出	4~20mA	--	+12V/24V _{DC}

I 标度变换

被测温度与输出电压的关系： $T(^{\circ}\text{C})=5*U$

被测温度与输出电流的关系： $T(^{\circ}\text{C})=(I-4)*50/16$

被测湿度与输出电压的关系： $\text{RH}(\%)=10*U$

被测湿度与输出电流的关系： $\text{RH}(\%)=100*(I-4)/16$

注：上述关系式中 U 以 V 为单位，I 以 mA 为单位。

I 安装

传感变送器应固定在空气自然循环不受限制的地方，切勿将传感变送器置于阳光直射或者靠近灯源、壁炉、暖气以及特别潮湿的地方。

I 接线

各接线端子可接 2.5mm² 以下导线，当然最好采用屏蔽电缆以预防干扰，如采用屏蔽电缆需将屏蔽层接在控制器一侧的接线端子上(通常为地)，传感变送器的接线应跟电压走线或其它对高电感性负载(接触器、线圈、电机等)供电的导体分开。电压输出型传感变送器，应避免电缆长度超过 20m；电流输出型，其电缆长度则可相应延长。

I 注意

所有引线应与域码相符，并且接线工作只能由专业人员实施。传感器敏感元件应避免阳光直射，并避免静电，请注意不要用手触摸，以防损坏。

I 警告

通电之前完成全部接线并核对其正确性，不正确的接线可造成本单元损坏。

I 校准

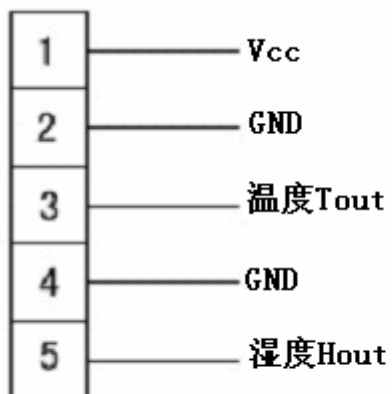
传感变送器在工厂校准，不可现场校准。

I 系统检查

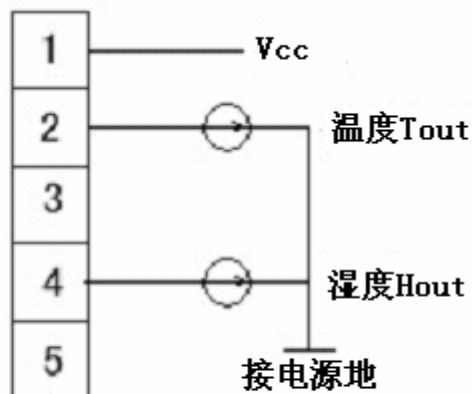
确认正确安装并对测量控制器进行必要调节之后，应通过让设备运行至少一个完整周期来检查系统。如出现异常现象，应对系统各单元和接线(包括传感变送器)进行重新检查。

I 修理与更换

不可进行现场修理。出现异常情况，请您最近的供应商联系，如需修理或更换，请提供必要的证明，如产品保修单等。



电压型接线端子图



电流型接线端子图